



SPX Process Equipment

Серия насосов
Universal II
Насосы Объемные
Роторного типа



Новый уровень технической эффективности. Длительный срок службы.

На протяжении более чем 50-ти лет, Waukesha Cherry-Burrell является одной из ведущих компаний по разработке, производству и применению ротационно поршневых насосов (РПН).

Объемные насосы Waukesha Cherry-Burrell используются во всем мире в производстве продуктов питания, молочных продуктов, консервов, хлебобулочных изделий, напитков и фармацевтики, а также в химической промышленности и машиностроении.

Серия насосов UNIVERSAL II новейшее отражение этой традиции. Они сочетают наличие 3-х монтажных позиций как в серии Universal I с новыми возможностями, продлевающими срок службы насосов и повышающими санитарные характеристики. В конфигурации предназначение для (CIP) безразборной мойки.

Новые санитарные характеристики

- Насосы пригодны для безразборной мойки (CIP). В корпусе насоса предусмотрен, как опция, плоский профиль, что позволяет жидкости свободно стекать из насоса при использовании монтажной позиции с вертикальными портами.
- Продукт не задерживается в крышке в вертикальной и горизонтальной позиции портов.
- Соединение ротор/вал герметизировано от перекачиваемого продукта.
- Одинарные торцевые уплотнения - стандарт. Как опция также двойные торцевые уплотнения.
- Опция промывка торцевого уплотнения: зоны уплотнения взаимосвязаны, чтобы улучшить циркуляцию и дренаж промывочной жидкости. Также возможен вариант с «Промывка паром».
- На моделях 006-220 предусмотрен подшипниковый узел как опция из нержавеющей стали.

Длительный срок службы

- Рабочее давление до 34.5 бар.
- Специальная гайка ротора разработана для более длительной работы без ослабления затяжки.
- Нет подшипников в зоне продукта.
- Увеличенный диаметр вала из нержавеющей стали марки 17-4 PH для большей прочности и устойчивости. Помогает устранять вибрацию; продлевает срок службы.
- Подшипниковый узел для тяжелых условий эксплуатации (возможен вариант с нержавеющей сталью)
- Двойной конический роликовый подшипник на всех моделях.
- Подшипники с масляной смазкой для хорошего скольжения на всем диапазоне скоростей, температур и давлений.
- Стопорные винты корпуса для поддержания контакта торцевого уплотнения во время инспекции.
- Долгий срок службы наружного уплотнения. Волнистая пружина, вместо кольцевого уплотнения, механически нагружает уплотнение.
- Кольцевое уплотнение на внутреннем уплотнении уплотняет возникающее свободное пространство по мере износа.
- Уникальная конструкция торцевого уплотнения включает 3- контактное стационарное уплотнение и специальную разработанную конструкцию вала для вращающегося уплотнения



Опция с редуктором из нержавеющей стали

Опция с редуктором плоский профиль корпуса

Универсальность

- Реверсивное направление потока. Роторы с двумя контргайками без проблем вращаются в обоих направлениях. Отсутствуют специфические требования по направлению потока и позиционированию вала
- Монтажные размеры объемных насосов моделей Universal I и Universal Lobe совпадают. (За исключением 320 и 324 калибров).
- Наличие 3-х монтажных позиций, включая вертикальное выравнивание портов.
- Верхнее и нижнее положение вала.
- Рубашка обогрева или вентилируемая крышка на выбор.
- Эксклюзивный, незаедающий сплав Waukesha «88» роторов позволяет работать с более широким ассортиментом жидкостей с различной вязкостью. Имеются также роторы из нержавеющей стали 316.
- Корпус и крышка насоса из нержавеющей стали 316 или 316L .
- Возможна электрическая полировка проточной части насоса, как опция.



Сферы применения

Хлебопечение
Жидкое тесто
Специи
Глазировка
Фруктовые наполнители
Жиры и масла
Подсластители

Производство напитков
Пиво, Сусло, Дрожжи
Безалкогольные напитки
Фруктовые концентраты
Фруктовые соки

Консервное производство
Детское питание, Супы,
Тушеное мясо
Томатные пасты
Фруктовые пюре
Замороженные овощи
Пудинги, Джемы. Желе
Салатные соусы, Майонезы

Кондитерское производство
Сиропы
Кремы
Шоколад

Косметическое производство
Лосьоны и кремы для лица
Гели и жидкости для укладки волос
Эфирные масла
Спирты и красители

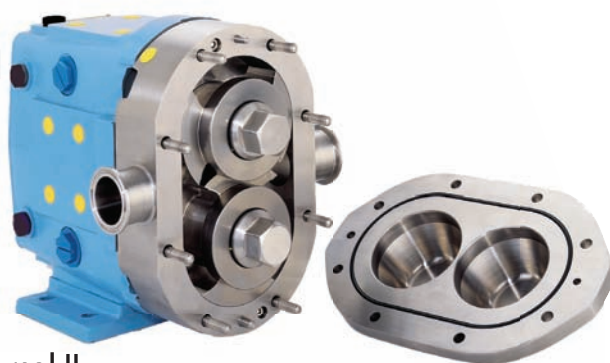
Молочное производство
Сливки, Молоко
Сырные массы и сыворотки
Прессованный творог
Йогурты

Мясная промышленность
Фаршевые эмульсии
Рубленое мясо
Корма для животных
Жиры и сало
Мясо механической обвалки

Фармацевтика
Красители для таблеток
Сиропы
Экстракты
Эмульсии
Суспензии

Химическая и бытовая промышленность
Растворители
Горючее
Масла и масляные смазки
Красители
Смолы и полимеры
Мыло
Шлам

Технические характеристики



Модели серии Universal II

Модель	Объем за один оборот	Номинальная производительность* до	вход/выход	патрубок вход выход	давление до**	Макс скорость об/мин	Температурный диапазон
006-U2	0.031 л	1.8 м ³ /ч	1"	1 1/2"	20.7 БАР	1000	-40°C до 149°C
015-U2	0.054 л	2.5 м ³ /ч	1 1/2"	–	17.2 БАР	800	
018-U2	0.110 л	4.5 м ³ /ч	1 1/2"	2"	13.8 БАР	700	
030-U2	0.227 л	8.2 м ³ /ч	1 1/2"	2"	17.2 БАР	600	
040-U2	0.228 л	10.4 м ³ /ч	2"	–	10.5 БАР	600	
045-U2	0.371 л	13.2 м ³ /ч	2"	–	31.0 БАР	600	
060-U2	0.579 л	20.4 м ³ /ч	2 1/2"	3"	20.7 БАР	600	
130-U2	0.958 л	34.1 м ³ /ч	3"	–	13.8 БАР	600	
180-U2	1.438 л	52.2 м ³ /ч	3"	–	31.0 БАР	600	
210-U2	1.900 л	68.1 м ³ /ч	4"	–	34.5 БАР	600	
220-U2	1.972 л	70.4 м ³ /ч	4"	–	20.7 БАР	600	
320-U2	2.847 л	102 м ³ /ч	6"	–	20.7 БАР	600	

Модели с прямоугольным фланцем

Модель	Объем за один оборот	Номинальная производительность* до	вход/выход	патрубок выход	давление до**	Макс скорость об/мин	Температурный диапазон
014-UII	0.054 л	1.3 м ³ /ч	1.44 × 4.94	1 1/2"	13.8 БАР	600	-40°C до 149°C
034-UII	0.227 л	5.5 м ³ /ч	1.81 × 6.84	2"	17.2 БАР	600	
064-UII	0.579 л	13.9 м ³ /ч	2.44 × 9.0	2 1/2"	20.7 БАР	600	
134-UII	0.958 л	22.9 м ³ /ч	3.19 × 9.38	3"	13.8 БАР	600	
184-UII	1.483 л	34.5 м ³ /ч	3.28 × 11.25	3"	31.0 БАР	600	
214-UII	1.90 л	45.4 м ³ /ч	3.45 × 12.70	4"	34.5 БАР	600	
224-UII	1.972 л	47.2 м ³ /ч	4.06 × 11.25	4"	20.7 БАР	600	
324-UII	2.847 л	68.1 м ³ /ч	4.25 × 12.70	6"	20.7 БАР	600	

*Сведения о производительности от 450 до 935 галл/мин представлены в сводках FH-1725 о моделях 420/520 UHC (роторы ECP) и FH-1733 о моделях 420/520 UHCL (Кулачковые роторы)

**По вопросам о приборах с более высокими давлениями и температурами, обращайтесь в отдел прикладного проектирования.

Примечание: Модели Universal II (Сводка FH-1723) и Universal Lobe (Сводка FH-1733) пригодны для быстросъемной мойки, эксплуатации при давлении до 500 фунт/д² и более широкого спектра работ; не требуют частой разборки для очистки.

Проверенный временем роторный насос Waukesha Cherry-Burrell; принцип действия ротационного поршня (РП).

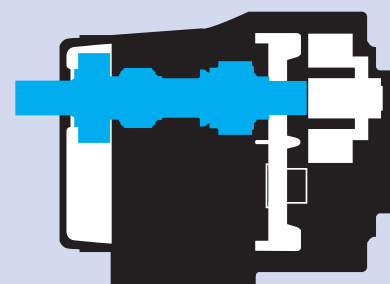
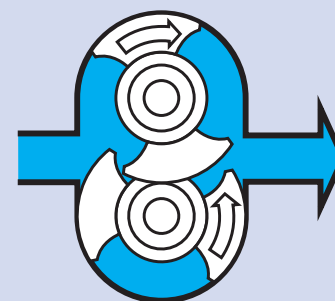
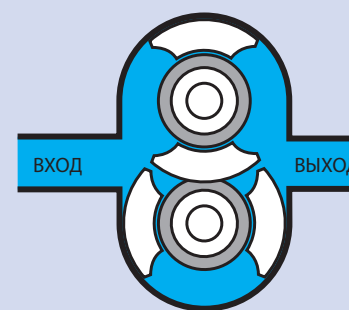
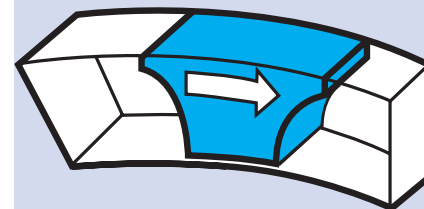
В конструкции Waukesha Cherry-Burrell дугообразные «поршни» (лопасти ротора) движутся по кольцевидным цилиндрам, проточенным в корпусе насоса. В результате образуется длинная зона уплотнения, которая уменьшает перетечки и обеспечивает равномерный поток продукта без разрушительных пульсаций, резких скачков давления, не требуя использования клапанов и других сложных деталей.

Эксклюзивные конструктивные особенности Waukesha Cherry-Burrell

Для жидкостей с низкой вязкостью роторы из эксклюзивного сплава Waukesha «88» могут работать с минимальным зазором до корпуса насоса, выполненного из нержавеющей стали 316, без износа или заедания при самопроизвольных скачках давления. Малый зазор в сочетании с формой ротора создает длинную зону уплотнения между входом и выходом, что обеспечивает минимальную перетечку продукта. В результате достигается высокий КПД, хорошая самовсасывающая способность, корректное дозирование и управление потоком.

Для жидкостей с высокой вязкостью предусмотрены большие полости роторов ... плюс большие, антикавитационные порты с удобным входом... что обеспечивает эффективную перекачку высоковязких жидкостей, суспензий и даже жидкостей с крупными частицами или кусками.

Для не смазывающих и абразивных жидкостей уникальная конструкция Waukesha Cherry-Burrell не имеет подшипников в перекачиваемой жидкости, отсутствует контакт скольжения или качения и контакт ротор-ротор. Это обеспечивает максимальный срок службы аппарата даже при тяжелых условиях эксплуатации.



Техника с высоким КПД и долгим сроком службы

Высокое давление (до 34.5 бар) позволяет выполнять более тяжелые задачи.

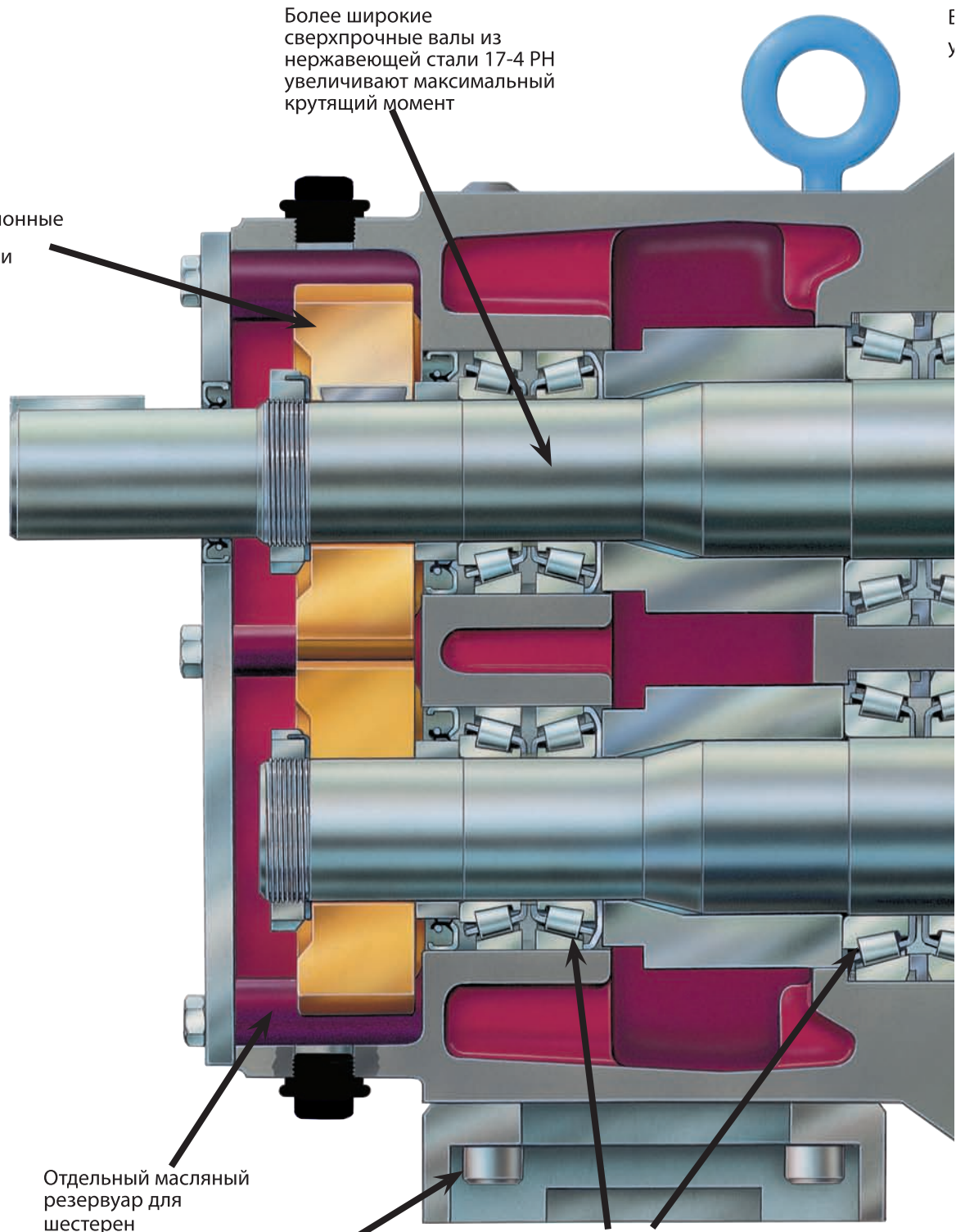
Новые технические методы и высокопроизводительные комплектующие обеспечивают более долгий срок службы.

Уплотнения адаптируют насос к различным условиям эксплуатации, детали взаимозаменяемы.

Металлический ротор: незаедающий сплав Waukesha «88» обеспечивает минимальный рабочий зазор.

Прецизионные шестерни

Более широкие сверхпрочные валы из нержавеющей стали 17-4 PH увеличивают максимальный крутящий момент



Отдельный масляный резервуар для шестерен

Стандартно три варианта крепления

Подшипники с масляной смазкой, подшипники с двойными коническими роликами; не требуют наладки

Варианты Уплотнений

Двойное концентрическое торцевое уплотнение
*Используется с промывочной жидкостью для охлаждения, смазки и очистки пары трения. Лучшее решение для эксплуатации в тяжелых условиях.

Одинарное механическое уплотнение*
Графит/керамика, соответствует стандартам. Возможны дополнительные материалы для работы с абразивными жидкостями.

Эластомеры для кольцевых уплотнений:

- Vupa-N
- Фторуглерод(FKM)
- EPDM
- Силикон
- Инкапсулированный (FEM)
- PTFE

*Материалы используемые для механических уплотнений:

- Графит
- Керамика
- Карбид кремния
- Карбид вольфрама

Взаимозаменяемые в полевых условиях уплотнения.

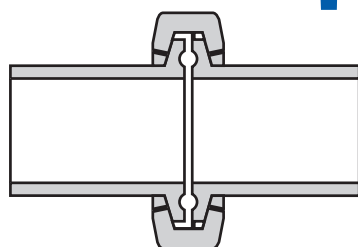
Нержавеющая сталь 316; конструкция соответствует санитарным стандартам 3A, USDA, BISSO/ASME

Фиксированный передний подшипник; плавающий задний подшипник. Лучший контроль теплового расширения при работе с горячими продуктами

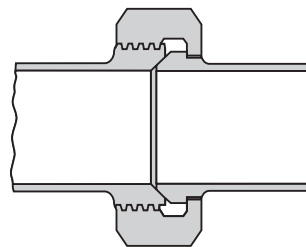
Дополнительное отверстие на моделях CIP

СТАНДАРТЫ ОПЦИИ

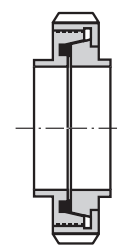
Порты



Со стандартным фиксатором
Множество видов, включая S-Line, 1-Line и Q-Line



Со скошенной опорой



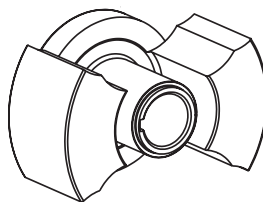
Вариации европейских типов; DIN, SMS, RJT

Вариации фланцев с гребнем с контактной поверхностью и давлением 68,04 кг./д.² на моделях 006-220.

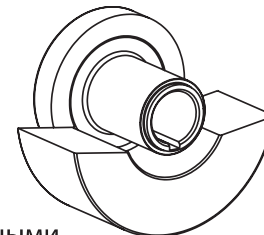
Стандартные фланцы с давлением 150 фунт./д.² на модели 320. Для приобретения прямоугольных фланцев подающей трубы обращайтесь на завод-изготовитель.

Роторы

Двойная лопасть
Стандарт;
подходит для большинства видов работ.



Одиночная лопасть
Для минимального износа при работе с жидкостями, содержащими тверд. частицы, например, с нарезанными томатопродуктами



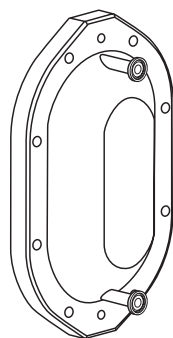
Допуск ротора

Стандартный для большинства видов работ при температуре до 93°C. Опционально — горячие допуски роторов для работ при температуре до 149°C. Имеются другие специальные допуски.

Кольцевые уплотнения

Стандарт Buna-N

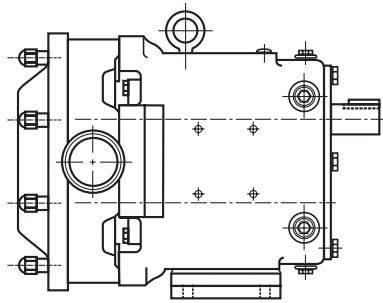
Варианты: торэластомер (FKM), EPDM, силикон, перфторэластомер (FFK), сополимер тетрафторэтилена и гексафторпропилена (FEP)



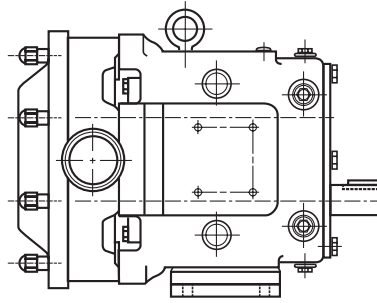
Сливные и/или вентиляционные патрубки



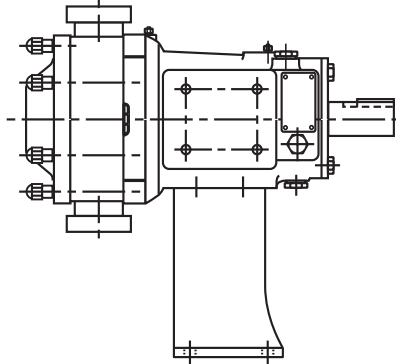
Вариация с креплением крышки барашковыми гайками



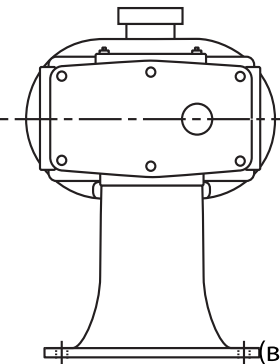
Положение вала наверху
Стандарт



Нижнее положение вала
Опция



Опция установки редуктора на боку для
вертикального входа жидкости



Показано
стандартное
левостороннее
положение вала
(вал справа опция)

- Стандарт: плоская плита, эпоксидное покрытие, регулируемые ножки, защитный кожух из нержавеющей стали, муфты Lovejoy или Woods.
- Опции:
- Неполированная плита основания из нержавеющей стали 304 с регулируемыми ножками.
 - Тележка с резиновыми колесами.
 - Плиты из листовой нержавеющей стали.

Встроенный редуктор WCB ISR размеры 49,79 и 239.
Моноблочные двигатели-редукторы.
Механические вариаторы и электронные преобразователи частоты.
Гидромоторы.

- Моноблочный насос Tru-Fit™, установленный на открытой плите с эпоксидным покрытием.
- Характеристики:
- Не требуется центровка вала. Нет необходимости в защитном кожухе муфты.
 - Специальная конструкция плиты основания облегчает мойку.
 - Сокращает общую длину агрегата на 20-25 %.
 - Около 20-25 передаточных отношений на каждый типоразмер двигателя.
 - Отдельный маслосборник для редуктора и распределительных шестерен.

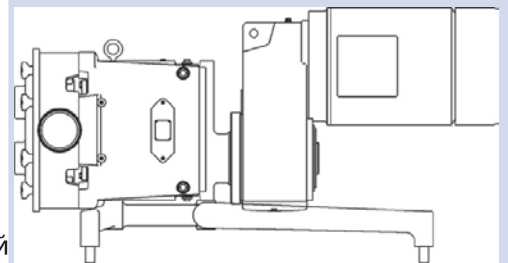
- Опции:
- Неполированная плита основания из нержавеющей стали 304.
 - Полированная плита основания из нержавеющей стали 304.
 - Двигатели NEMA и IEC. Конический редуктор для дополнительной экономии пространства.
 - Двигатели от 373 Ватт до 45 кВт
 - Горизонтальное или вертикальное расположение портов.

Положение вала

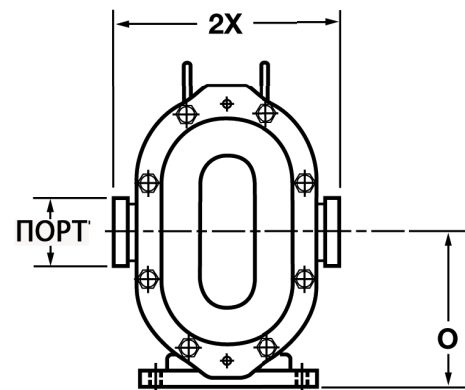
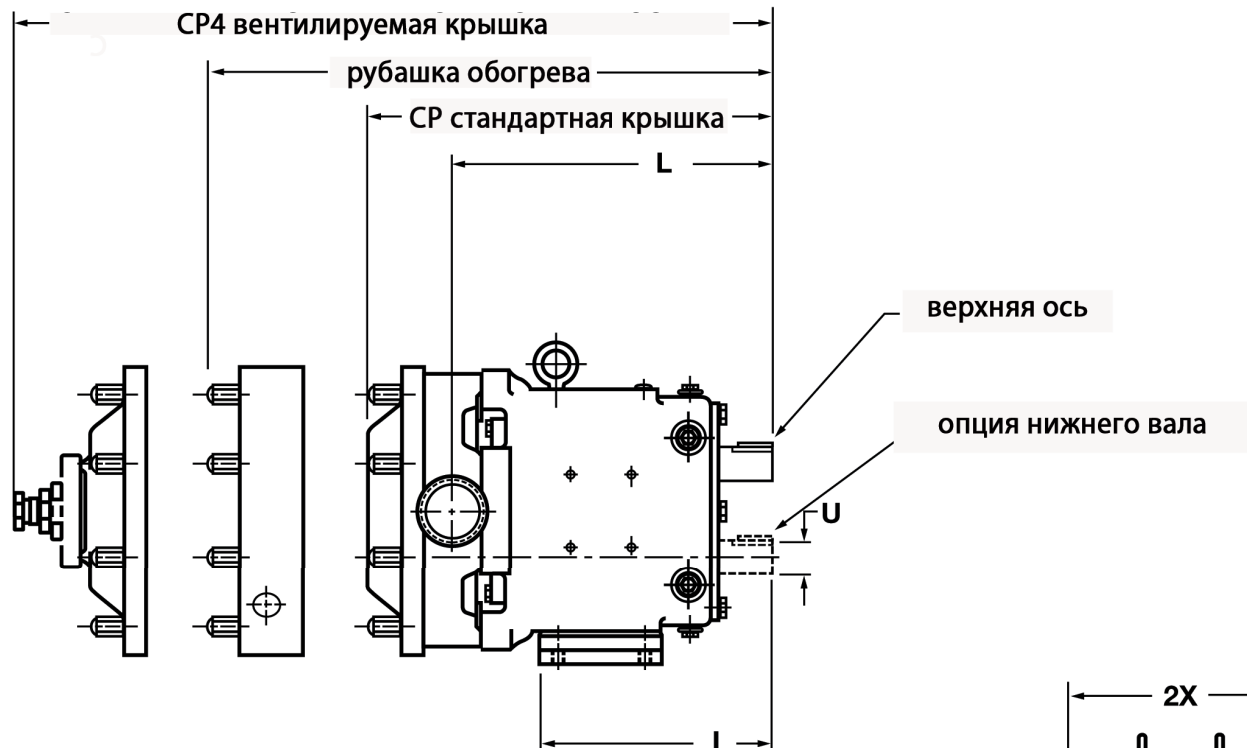
Монтаж

Плита и Привод

Tru-Fit™



РАЗМЕРЫ



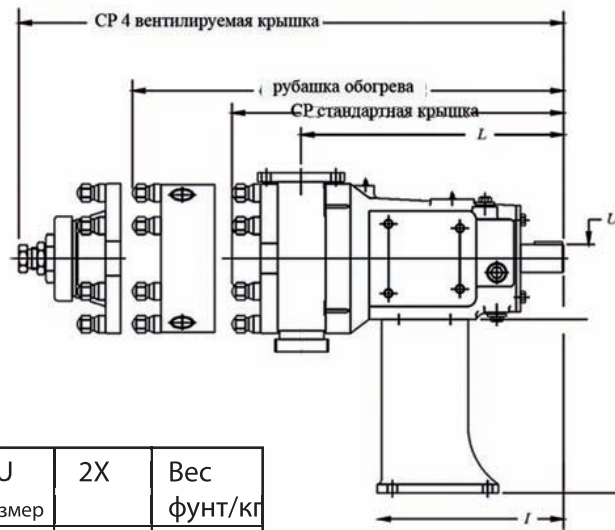
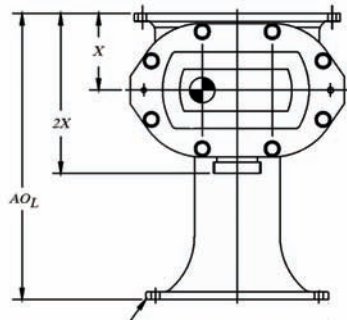
Модель		CP	I	L	O	Порт	U +0.00 -0.01	2X	CP4
006-U2	Д	11.71	7.66	9.61	4.21	1"	.875	6.97	14.92
	мм	297	194	244	107	-	22.23	177	379
015-U2	Д	11.71	7.66	9.61	4.21	1-1/2"	.875	6.97	14.92
	мм	297	194	244	107	-	22.23	177	379
018-U2	Д	12.37	7.66	10.48	4.21	1-1/2"	.875	6.97	15.58
	мм	314	194	266	107	-	22.23	177	396
030-U2	Д	14.49	8.83	11.61	5.21	1-1/2"	1.250	8.50	17.58
	мм	368	224	295	132	-	31.75	216	447
045-U2	Д	18.59	10.99	14.86	7.31	2"	1.625	10.75	22.28
	мм	472	279	377	186	-	41.28	273	566
060-U2	Д	19.14	10.99	15.14	7.31	2-1/2"	1.625	10.75	22.83
	мм	486	279	385	186	-	41.28	273	580
130-U2	Д	20.15	10.99	15.77	7.31	3"	1.625	10.75	23.84
	мм	512	279	401	186	-	41.28	273	606
180-U2	Д	23.26	14.80	18.25	9.38	3"	2.000	13.06	28.51
	мм	591	376	464	238	-	50.80	332	724
210-U2	Д	27.08	17.80	21.24	10.38	4"	2.375	14.73	-
	мм	688	452	539	264	-	60.45	374	-
220-U2	Д	24.00	14.80	18.49	9.38	4"	2.000	13.25	29.25
	мм	610	376	470	238	-	50.80	337	743
320-U2	Д	27.66	17.80	21.63	10.38	6 150# FLG	2.375	16.00	-
	мм	703	452	549	264	-	60.45	406	-

Примечание: Размеры "2X" соответствуют Bevel Seat, "S"-фиксатор, "Q"-фиксатор, крепежи 15I и 14I кроме модели 006 - 220.
Размер "2X" подходит для б" 150 I

Примечание: Размеры носят ориентировочный характер. Для более конкретной информации обращайтесь в проектный отдел.



Серия Universal II Размеры



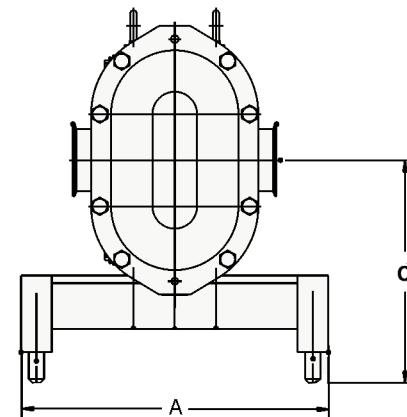
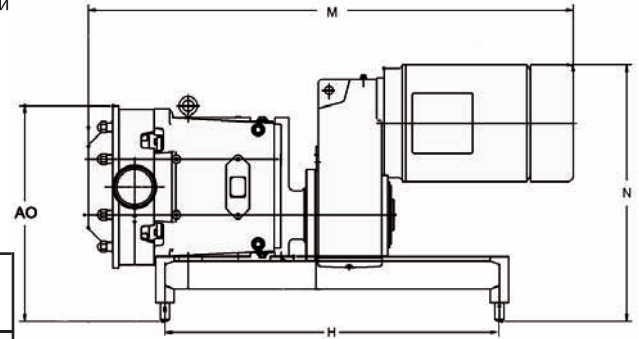
Модель		АО*	CP	CP4	l	Порт	U размер	2X	Вес фунт/кг
014-U1	Д	12.50	12.04	15.25	7.66	1-1/2"	.875	7.11	47
	мм	318	306	387	195	-	22.23	181	21
024-U1	Д	12.50	12.46	15.67	7.66	1-1/2"	.875	7.11	49
	мм	318	316	398	195	-	22.23	181	22
034-U1	Д	14.25	14.58	17.67	8.49	2"	1.250	8.12	100
	мм	362	370	449	216	-	31.75	206	45
064-U1	Д	19.18	18.91	22.07	10.77	2-1/2"	1.625	10.31	255
	мм	487	480	561	274	-	41.28	262	116
134-U1	Д	19.18	19.85	23.01	10.77	3"	1.625	10.31	280
	мм	487	504	584	274	-	41.28	262	127
224-U1	Д	23.75	23.37	27.87	13.74	4"	2.000	12.87	505
	мм	603	594	708	349	-	50.80	327	229
324-U1	Д	36.00	30.17	-	16.86	5" 150# FLG	2.375	17.88	775
	мм	914	766	-	428	-	60.33	454	352

Примечание: Размеры носят ориентировочный характер. Для получения более детальной информации обращайтесь в проектный отдел.



Серия Universal II Tru-Fit™

Модель		A	AO	H	M	Порт	N размер	O
006-U1	Д	12	13.25	18	27.60	1-1/2"	15.56	9.15
	мм	305	37	457	701	-	395	232
015-U1	Д	12	13.25	18	27.60	1-1/2"	15.56	9.15
	мм	305	37	457	701	-	395	232
018-U1	Д	12	13.25	18	28.02	1-1/2"	15.56	9.15
	мм	305	37	457	712	-	395	232
030-U1	Д	14	15.11	20	33.67	1-1/2"	18.65	10.02
	мм	356	384	508	855	-	474	255
040-U1	Д	14	15.11	20	34.04	2"	18.65	10.02
	мм	356	384	508	865	-	474	255
060-U1	Д	18	20.00	28	43.77	2-1/2"	22.02	12.00
	мм	457	508	711	1112	-	559	305
130-U1	Д	18	20.00	28	44.71	3"	22.02	12.00
	мм	457	508	711	1136	-	559	305
220-U1	Д	20	23.25	36	52.23	4"	27.68	14.50
	мм	508	591	914	1327	-	703	368



Примечание: Размеры носят ориентировочный характер. Для получения более детальной информации обращайтесь в проектный отдел.

Когда настало время ремонта...

*Waukesha Cherry-Burrell предлагает следующие варианты –
Вы выбираете тот, который Вас устраивает.*

Программа восстановления – традиционная программа WCB

- У нас большие запасы обменных насосов, поэтому не требуется отдавать насос до получения нового восстановленного насоса.
- Значительная экономия по сравнению с новым насосом.
- Все восстановленные насосы инспектируются в 25 точках и проходят гидравлический тест.
- Характеристики и гарантия нового насоса
- Новые насосы могут пройти программу восстановления дважды
- См. подробнее в руководстве FH-1728.

Программа осмотра и рекомендаций

- Предоставте насос для полного заводского осмотра.
- Предлагается оптимальный вариант ремонта в соответствии с Вашим бюджетом.
- Корпус насоса может быть подвергнут механической обработке до шести раз.
- Запасные роторы и детали в наличии, не требуется возвращать насос.
- Заводская гарантия.
- См. подробнее в руководстве FH-1728.

Сертифицированные центры ремонта насосов WCB

- Локальные дистрибьютеры с сертифицированным персоналом, прошедшим обучение на заводе изготовителе по обслуживанию оборудования.
- Быстрый выезд.
- Оригинальные запасные части.
- Гибкие программы ремонта, отвечающие Вашим требованиям.
- Гарантии сервис центра

Гарантийные обязательства Waukesha Cherry-Burrell

Продавец гарантирует отсутствие дефектов и качественную работу продукции в течение одного (1) года начиная с даты отгрузки товара. Данная гарантия не распространяется на продукцию, требующую ремонта или замены в следствие естественного износа или продукции, получившей повреждения в результате несчастного случая, эксплуатации с нарушением установленных режимов или неправильного обслуживания. Данная гарантия распространяется только на исходного приобретателя. Продукция, изготовленная другими предприятиями, но предоставленная продавцом, освобождается от данной гарантии и ограничивается гарантией фирмы-производителя.

Web Site: www.spxprocessequipment.com

E-Mail: WCB@processequipment.spx.com

SPX Process Equipment

Ваш региональный представитель

611 Sugar Creek Road, Delavan, WI 53115 Telephone:(800)252-5200 or (262)728-1900 Fax: (800)252-5012 or (262)728-4904

Вследствие программы непрерывного совершенствования технологического оборудования SPX спецификации изменяются без уведомления. Design features, materials of construction and dimensional data, as described in this bulletin, are provided for your information only and should not be relied upon unless confirmed in writing. Certified drawings are available upon request.